

SISTEM KONTROL & MONITORING MESIN PENETAS TELUR BERBASIS IOT (*Internet Of Things*)

M.Rifhaldy Rizky Jusman¹, Sita Masita², Isminarti³, Muhira Dzarfaraby⁴
^{1,2,3,4} Departemen Teknik Mekatronika, Politeknik Bosowa, Makassar

Email: kikyxxc@gmail.com, sitamasita175@gmail.com

Abstrak

This study aims to obtain results from the development by creating an IoT (Internet Of Things)-based automatic egg incubator system with this tool making it easier for farmers to control and monitor hatching eggs without having to go to the hatchery location if both devices are connected to the internet then the machine will send data to smart phone or android then the sensor DHT22 will read the temperature in the hatching machine which is then imported to the internet network when the android is run, the tool will automatically turn on. The method used contains an experimental concept in which the data obtained is the result of testing the tool. Data from the automatic process of the incubator can monitor and control it can run well if the device is connected to the internet can send data in real time to the incubator as displayed through the LCD for manual checking can directly press the button on the incubator making it easier for users if it occurs surge to the hatchery. In monitoring the monitoring process there was a spike in temperature and humidity so that 22 days of hatching were observed, but this did not affect the chicks to hatch, only that the performance of the tool added working days for the hatching process. The results obtained from the number of eggs that were hatched were 20 eggs of which 6 hatched and 4 died in the shell, for the sensor DHT22 value and thermometer error of 0.24% into consideration for the temperature range to achieve the ideal hatching of eggs. This is a percentage of the success of the incubator that is able to control & monitor the tool with the number of eggs that can hatch so that the test results of the tool can optimize the results of the incubator during use.

Keywords: Egg Incubator, System IoT, Sensor DHT22.

Abstrak

Penelitian ini bertujuan untuk mendapatkan hasil dari pengembangan dengan membuat sistem penetas telur otomatis berbasis IoT (*Internet Of Things*) dengan adanya alat ini memudahkan peternak untuk mengontrol serta memonitoring penetasan telur tanpa harus kelokasi penetasan apabila kedua perangkat terhubung dengan internet maka mesin akan mengirim data ke *smart phone* atau *android* kemudian sensor DHT22 akan membaca suhu dalam mesin penetasan yang kemudian diimpor ke jaringan internet saat *android* dijalankan maka alat akan otomatis menyala. Metode yang digunakan mengandung konsep ekperimental yang dimana data yang diperoleh menjadi hasil uji coba alat. Data dari proses otomatis mesin tetas dapat memonitoring dan mengontrol dapat berjalan dengan baik apabila alat terhubung dengan internet dapat mengirim data secara *real time* pada mesin tetas sesuai yang ditampilkan melalui LCD untuk pengecekan manual dapat langsung menekan tombol yang ada pada mesin tetas sehingga memudahkan pengguna apabila terjadi kelonjakan ketempat penetasan. Dalam pemantauan proses monitoring terjadi kelonjakan dari suhu dan kelembaban sehingga terpantau 22 hari penetasan namun hal ini tidak mempengaruhi anak ayam untuk menetas hanya saja kinerja alat menambah hari kerja untuk proses penetasan. Hasil yang didapatkan dari jumlah telur yang ditetaskan sebanyak 20 butir yang dimana 6 menetas serta 4 mati dalam cangkang, untuk nilai sensor DHT22 dan *thermometer* yang *error* sebesar 0.24% menjadi pertimbangan untuk rentang suhu untuk mencapai penetasan telur yang ideal. Hal ini menjadi presentase keberhasilan mesin tetas yang mampu mengontrol & memonitoring alat dengan jumlah telur yang dapat menetas sehingga hasil uji coba alat dapat mengoptimalkan hasil dari mesin tetas selama digunakan.

Kata Kunci : Mesin Penetas Telur, Sistem IoT, Sensor DHT22.

1. PENDAHULUAN

Pada era teknologi yang sangat berkembang diperlukan sistem yang mampu mengontrol bahkan memonitoring dimana membawa perkembangan di dunia yang memudahkan manusia. Diperkembangan ini sektor peternakan pun berupaya mengikuti perkembangan tersebut. Salah satunya dibidang perkomsamsian masyarakat sebagai pokok persoalan yaitu bisnis peternakan ayam yang sampai saat ini masih sangat diminati oleh para pedagang karena banyaknya permintaan untuk kebutuhan bahan pokok. Bahkan sekarang banyak negara berusaha memenuhi kebutuhan bahan pokok tersebut sehingga bagi peternak dan pebisnis pun ikut ambil ahli untuk usaha

merawat ayam agar mampu memproduksi telur yang lebih banyak dengan mendapatkan keuntungan yang melimpah[1].

Sektor peternakan mulai melakukan segala cara agar memproduksi, merawat ayam, serta mulai membuat penetasan sendiri dengan berbagai cara. Oleh karena itu dibutuhkanlah sebuah inovasi yang mampu memudahkan peternak untuk memproduksi telur. Alat yang dimaksud adalah Mesin Penetas telur.

Mesin penetas telur adalah sebuah alat yang membantu proses penetasan. Pada mulanya alat ini hanyalah sebuah alat yang masih sederhana yang menggunakan lampu untuk menghasilkan panas dan tanpa instrument-instrument pendukung lainnya dan hanya digunakan untuk peternak

tradisional dengan skala kecil, tapi dengan seiringnya perkembangan zaman alat penetasan ini dikembangkan untuk meningkatkan kemampuan penetasan dan memudahkan dalam pemantauan penetasan telur[2].

Penetasan telur ayam dibutuhkan waktu lebih kurang 21 hari dengan suhu dan kelembaban yang berbeda tiap minggunya. Suhu dan kelembaban ideal yang dibutuhkan dalam proses penetasan berkisar antara 36 – 40°C dan kelembaban berkisar antara 55 – 65 %. Suhu dan kelembaban pada mesin penetas telur merupakan hal yang sangat vital, proses pengawasan terhadap mesin dengan cara pengecekan tatap muka untuk mengetahui kinerja mesin dan posisi horizontal dengan bentuk rak dengan pergerakan rak naik turun saat proses penetasan.[3] berbeda pula dengan cara kerja alat sistem akan menjaga suhu dan kelembaban tetap ideal sesuai yang dibutuhkan dengan pengaturan pijar yang menggunakan dimmer lampu sehingga kerusakan pada lampu pijar akan terminimalisir dan suhu akan selalu termonitoring dari *android*[4].

Beberapa penelitian ini masih kurang efektif dan efisien karena proses penetasan pengecekan haruslah melihat pada sistem kontrol satu persatu dan pergerakan rak yang naik turun sewaktu-waktu menetas dan dapat terjatuh. Salah satu jalan mengatasinya ialah menambahkan sistem kontrol dan monitoring penetas telur otomatis berbasis IoT (*Internet of Things*) yang memudahkan mesin penetas telur dapat berkomunikasi antar muka dengan *android* atau *smart phone*.

Penelitian ini membuat sistem kontrol dan monitoring mesin penetas telur berbasis IoT (*Internet of Things*) yang mampu memudahkan peternak dalam proses pemantauan penetasan telur dengan kemudahan tersebut peternak dapat mengontrol suhu dan waktu penetasan sesuai yang diinginkan dan memonitoring tanpa harus ketempat mesin penetasan telur itu berada yang menjadi lebih mudah dan praktis. Dengan perancangan sistem Esp8266 sebagai mikrokontroler dan modul *Wi-fi* dan sensor DHT22 sebagai pembaca kondisi suhu serta kelembaban saat alat dijalankan sesuai yang diharapkan dengan kemampuan presentase penetasan telur yang optimal.

2. KAJIAN PUSTAKA

2.1 Mesin Penetas Telur

Mesin penetas telur atau lebih dikenal dengan *egg incubator*, merupakan suatu alat yang digunakan untuk mengatur keadaan suatu ruang sesuai dengan kondisi dalam proses pengeraman yang dilakukan oleh induk unggas seperti ayam, angsa, itik dan burung puyuh. Alat ini digunakan untuk meningkatkan produktifitas unggas dalam berkembang biak. Saat induk unggas mengerami telur maka induk tidak dapat bertelur. Sehingga dengan adanya alat ini induk dapat terus bertelur dan telur dapat menetas[5]. Suhu didalam mesin tetas bisa diatur sesuai dengan ukuran suhu panas yang dibutuhkan selama periode penetasan berlangsung[6].

Keberhasilan penetasan telur dengan alat penetas telur akan tercapai bila memperhatikan beberapa perlakuan sebagai berikut :

- Telur ditempatkan dalam alat penetasan telur dengan posisi yang tepat.
- Panas (suhu) dalam ruangan alat penetas telur selalu dipertahankan sesuai dengan kebutuhan.
- Rak telur diputar 3 kali sehari selama proses pengeraman.
- Kelembaban udara didalam alat penetasan telur selalu dikontrol agar sesuai untuk perkembangan embrio didalam telur.

2.2 Masa Penetasan Telur

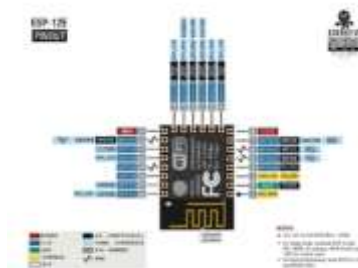
Telur ayam pada umumnya menetas sekitar 20 sampai 23 hari, adapula telur ayam yang menetas secara alami akan pecah selama 21 hari bahkan ada juga yang lebih selama 23 sampai 24 hari baru menetas. Namun jika menggunakan mesin tetas, telur ayam bisa menetas selama 20 sampai 23 hari. Disimpan dengan kisaran suhu 35°C– 40°C, Kelembaban yang dibutuhkan kirasan 55 – 66 %. Serta cara penyimpanan telur yang benar rongga udara berada di atas dan terlihat ada bibit embrio atau titik kecil pada kuning telur[5].

Dalam masa penetasan telur perlu diketahui penyebab utama kematian embrio sehingga menghindari kegagalan proses petasan[6]:

- Embrio kekurangan nutrisi disebabkan oleh indukan dari telur.
- Kesalahan dalam pengopresian alat penetasan
- Perbedaan jenis unggas sehingga kebutuhan panas dalam alat penetasan kurang
- Bentuk telur sebagai penentu tingkat daya penetasan.

2.3 Module *Wi-fi* Chip Esp8266

Esp8266 adalah modul *wi-fi* yang berfungsi sebagai perangkat tambahan mikrokontroler seperti arduino agar dapat terhubung langsung dengan *wifi* dan membuat koneksi TPC/IP. Esp8266 bisa dibilang *wifi* serbaguna bersifat soc (System on Chip), sehingga kita bisa melakukan programming langsung tanpa memerlukan mikrokontroler tambahan. Kelebihan lainnya, Esp8266 dapat menjalankan peran sebagai adhoc akses poin maupun chip sekaligus untuk diintegrasikan dengan sensor yang ada atau dengan aplikasi alat tertentu melalui pin input output hanya dengan pemrograman singkat[7].



Gbr. 1 Chip Esp8266

2.4 Sistem IoT (*Internet Of Things*)

Internet of Things (IoT) adalah kumpulan dari benda-benda yang lengkap dengan sensor-sensor yang digunakan internet memungkinkan untuk berkomunikasi dan bertukar informasi dengan intraksi manusia[6]. *Internet of Things (IoT)* merupakan “*the next big thing*” di dunia teknologi informasi. Hal ini dikarenakan banyak sekali potensi yang bisa dikembangkan dengan teknologi IoT tersebut. Yang dimana IoT ini dapat memudahkan pengguna dengan aktivitas yang dilakukan sehari-hari. Semua kegiatan dapat dilakukan dengan sangat praktis dan disatu sisi adanya sistem kontrol karena perangkat yang terhubung dengan perangkat untuk aktivitas lainnya akan lebih efektif dan efisien[8].

2.5 Sensor Suhu DHT22

Sensor DHT22 yaitu sensor seri DHT dari *Aoson Electronics* yang dapat melakukan pengukuran suhu dan kelembapan secara serempak dengan keluaran digital. Sensor DHT ini memiliki 2 jenis yaitu sensor DHT11 dan sensor DHT22. Sensor DHT22 ini memiliki akurasi yang lebih baik daripada DHT11 dengan angka relatif yang didapatkan dari pengukuran suhu 4% dan kelembapan 18%. Sensor ini mampu untuk mengukur suhu, sebuah sensor kelembapan dengan karakteristik *resistive* terhadap perubahan kadar air di udara serta terdapat chip yang di dalamnya melakukan beberapa konversi analog ke digital dan mengeluarkan output dengan format single-wire bi-directional (kabel tunggal dua arah).



Gbr. 2 Sensor Suhu DHT22

2.6 Microchip RTC DS3231

Module RTC DS3231 adalah salah satu jenis module yang dimana berfungsi sebagai RTC (Real Time Clock) atau biasa disebut dengan pewaktuan digital serta penambahan pengukur suhu yang dikemas dalam 1 module yang terdapat IC EEPROM tipe AT24C32. RTC DS3231 merupakan Real Time Clock yang dapat menyimpan data detik, menit, jam, tanggal, bulan, hari dalam seminggu, dan tahun, valid hingga tahun 2100. RTC DS3231 Merupakan IC dengan jalur data paralel yang memiliki antarmuka serial two-wire (I2C). Komunikasi I2C menggunakan dua buah port yaitu, port Serial Data (SDA) dan Serial Clock (SCL) untuk membaca isi register dari RTC.



Gbr. 3 Microchip RTC DS3231

2.7 Aplikasi Blynk

Blynk adalah platform untuk IOS atau Android yang digunakan untuk mengendalikan module *Arduino*, *Rasbery Pi*, *Wemos* dan module sejenisnya melalui internet. Aplikasi ini sangat mudah digunakan bagi orang yang masih awam. Aplikasi ini memiliki banyak fitur yang memudahkan pengguna dalam pemakaiannya[9]. Blynk tidak terkait dengan module atau papan tertentu. Dari aplikasi inilah kita dapat mengontrol apapun dari jarak jauh dimana pun kita berada dengan catatan terhubung dengan internet. Hal inilah yang disebut dengan IoT (*Internet Of Things*).



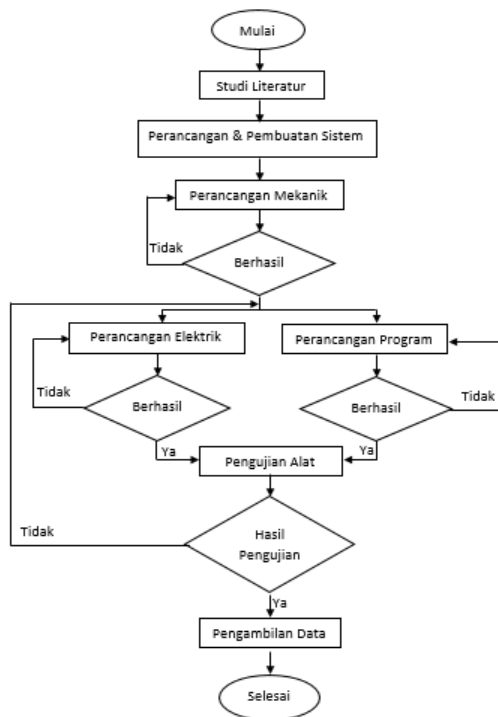
Gbr. 4 Aplikasi Blynk

3. METODE PENELITIAN

Adapun metode penelitian yang digunakan yaitu metode eksperimen dimana metode sebagai prosedur penelitian yang dilakukan melalui berbagai cara berikut adalah prosedurnya :

3.1 Diagram Alir Penelitian

Berikut adalah gambaran diagram alir atau biasa disebut dengan flowchart yang menentukan langkah-langkah yang harus dilakukan dalam suatu penelitian.

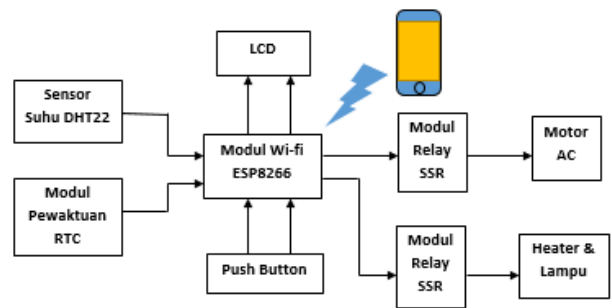


Gbr. 5 Diagram alir penelitian

Diagram alir penelitian dimulai dari menentukan tema kemudian menentukan judul dan kajian pustaka. Setelah melakukan kajian pustaka dilakukan perancangan yaitu perancangan mekanik dan perancangan elektronik. Setelah melakukan perancangan mekanik dan perancangan elektronik dilakukan pembuatan mekanik dan elektronik. Setelah itu, penggabungan pembuatan mekanik dan elektronik. apabila berhasil dilanjutkan dengan pengambilan data dan apabila tidak berhasil maka dilakukan ulang perancangan mekanik atau perancangan elektronik. Dari pengambilan data dilanjutkan dengan pengujian alat dan didapatkan hasil pengujian, apabila berhasil dilanjutkan dengan pengambilan data dan apabila tidak berhasil maka dilakukan troubleshoot dipembuatan alat.

3.2 Diagram Blok Sistem

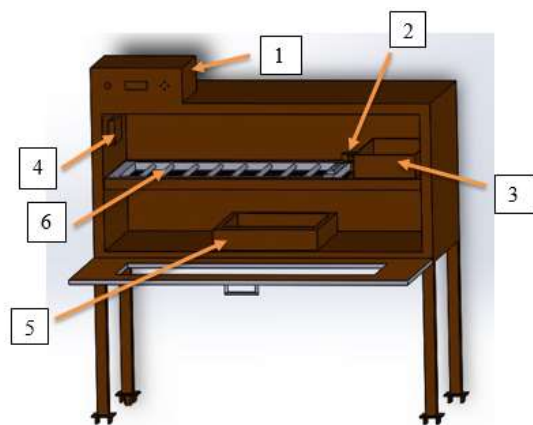
Adapun pengambilan data dilihat dari diagram block itu sendiri dimana diagram block adalah salah satu perancangan serta pembuatan alat agar terlihat jelas prinsip kerja dari alat yang akan diekprimen secara keseluruhan. Berikut adalah gambaran dari digram block yaitu :



Gbr. 6 Diagram Blok Sistem

Dari gambar diatas diketahui bahwa pengontrolan berada pada modul *Wifi Esp 8266* yang dimana keluarannya akan langsung ke internet yang akan dikontrol dan memonitoring mesin tetas melalui *android*.

3.3 Rancangan Mekanik Mesin Penetas Telur



Gbr. 7 Rancangan Mekanik Mesin Penetas Telur

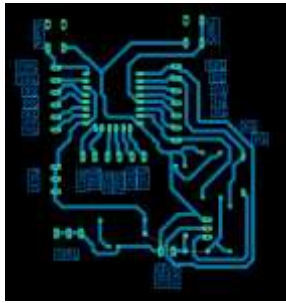
Keterangan :

1. Panel Kontrol :Berfungsi sebagai panel kontrol utama untuk rangkaian elektrikal yang menunjang pergerakan alat.
2. Motor AC : Berfungsi sebagai penggerakan rak geser pada mesin tetas.
3. Keranjang ayam : Berfungsi sebagai penyimpanan anak ayam yang baru menetas.
4. Heater : Berfungsi sebagai penghangat/pemanas.
5. Wadah air/baki : Berfungsi sebagai tempat penyimpanan air untuk mengatur kelembapan.
6. Rak Telur : Berfungsi sebagai peletakan telur tetas.

3.4 Rancangan Elektikal Mesin Penetasan Telur

Perancangan ini terdiri dari pembuatan rangkain sistem minimum Chip Esp8266, LCD, regulator, RTCDS3231. Semua perangkat keras ini akan dipasang pada PCB. Adapun proses perancangan perangkat keras ini kita membuat rangkaian sistem minimum seperti pada gambar diatas pada aplikasi

pendukung yaitu *Eagle* berikut adalah gambar rangkaian Layout pada sistem minimum chip Esp 8266.



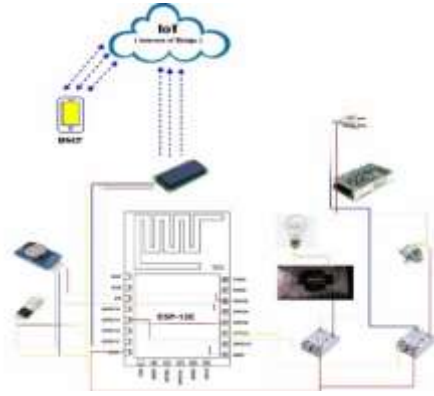
Gbr. 8 Rancangan Lay-Out pada Chip Esp8266

3.5 Rancangan Pemrograman Mesin Penetasan Telur

Perancangan digunakan pada penelitian ini yaitu programan dengan menggunakan sistem minimum yang dirancang sendiri. Persiapan pertama sebelum memasukkan program adalah menghubungkan mikrokontroler sistem minimum dengan PC melalui USB port. Langkah berikutnya adalah membuka software Arduino. Langkah selanjutnya pemrograman pada *software*, berikut ini adalah program yang dituliskan pada *software*.



4.2 Skematik Sistem Keseluruhan



Gbr. 12 Skematik sistem keseluruhan

Gambar diatas menunjukkan sistem kerja alat dimana suhu dht22 akan membaca suhu yang kemudian akan ditampilkan melalui LCD dan saat ini setelah ditampilkan maka akan tertampilkan pula pada *smart phone* sesuai pembacaan pada sensor maupun mengontrol sesuai suhu, untuk proses penetasan apabila suhu kurang maka lampu serta *heater* akan menyala sesuai suhu yang telah di *setting*. Sedangkan untuk RTC sebagai penghitung serta menyimpan data yang sesuai dengan yang diharapkan dan SSR sebagai saklar yang menerima sinyal tegangan yang berlebih untuk dialirkan ke beban yang kemudian menggerakkan motor AC.

4.3 Hasil tampilan IoT di *Android*

Berikut adalah tampilan dari sistem aplikasi Bylink yang dimana merupakan bagian yang terpenting dari monitoring dan kontrol. Cara kerja yaitu pengguna atau operator mampu dengan mudah mengakses monitoring alat penetasan dan apabila suhu terlalu rendah dan tinggi dapat dikontrol dari jarak jauh tanpa harus ketempat alat penetasan. Aplikasi ini dibuat untuk memudahkan semua pengguna dimana kondisi yang tidak memungkinkan untuk operator



Gbr. 13 Hasil tampilan IoT pada *Android*

4.4 Hasil Pengujian

Tabel. 1 Hasil Uji Coba Elektronik

No	Uji coba elektronik	Fungsi	Hasil	
			Valid	Invalid
1	Esp8266	Mengontrol seluruh proses sistem pada penetasan telur	✓	-
2	Sensor DHT22	Mengukur suhu serta kelembaban pada penetasan telur	✓	-
3	RTC	Mengatur pewaktuan pada proses penetasan telur	✓	-
4	Power Supply	Memberikan tegangan ke stepdown keperangkat lainnya sebesar 3.3 V	✓	-
5	Stepdown	Mengurangi tegangan sesuai yang diinginkan	✓	-
6	SSR (<i>Solid State Relay</i>)	Mengontrol arus listrik yang masuk	✓	-

Berdasarkan data diatas didapatkan hasil rancangan elektikal berfungsi dengan baik disaat menyalakan mesin penetas telur. Pengujian ini dilakukan untuk memastikan meminimalisir kurangnya error atau kesalahan saat melakukan proses penetasan.

Tabel. 2 Hasil uji coba perbandingan sensor DHT22 dengan Thermometer

No.	Sensor (°C)	Thermometer (°C)	Selisih Error (%)
1	34.7	34.8	0.1
2	35.5	35.0	0.5
3	36.4	36.2	0.2
4	37.0	37.4	0.4
5	38.0	38.0	0
Rata-rata error			0.24


Berdasarkan percobaan diatas didapatkan beberapa perbandingan sensor dengan thermometer dengan selisih perbandingan sekitar saat pengujian alat yaitu 0.24 % selisih data ini akan menjadi data pertimbangan untuk rentang suhu untuk mencapai penetasan telur yang ideal. Nilai dari penetasan telur ini dapat diketahui dengan suhu yang pas untuk proses penetasan telur yaitu 37.00 - 38.00°C.





Tabel. 3 Hasil uji coba mesin penetas telur selama 21 hari

Hari	Waktu					
	Pagi (07.00-07.15)		Sore (15.00-15.30)		Malam (23.00-23.15)	
	Suhu (°C)	Kelembaban (%)	Suhu (°C)	Kelembaban (%)	Suhu (°C)	Kelembaban (%)
1	38.10	56.10	38.00	56.60	38.10	53.50
2	38.00	60.80	38.10	63.70	38.10	61.60
3	38.10	73.00	38.10	60.60	38.10	60.30
4	38.10	61.80	38.10	60.60	38.10	60.30
5	38.05	59.10	38.10	59.40	38.00	59.30
6	38.00	59.50	38.00	59.50	38.10	59.90
7	38.10	60.30	38.05	60.50	38.10	59.80
8	38.00	59.00	38.10	60.10	38.10	60.40
9	38.00	59.20	38.05	59.70	38.10	60.20
10	38.05	59.70	38.10	59.90	38.10	59.50
11	38.05	60.20	38.10	59.80	38.10	59.40
12	38.10	58.00	38.10	59.30	38.10	59.90
13	38.10	59.50	38.05	59.30	38.10	59.90
14	38.10	59.30	38.00	60.10	38.05	60.50
15	38.05	60.50	38.10	65.00	38.06	60.60
16	38.05	59.80	38.10	60.10	38.05	60.50
17	38.10	59.80	38.10	60.00	38.10	60.40
18	38.05	59.90	38.10	60.20	38.10	60.40
19	38.10	62.10	38.10	61.20	38.10	62.70
20	38.10	61.70	38.10	62.50	38.05	62.00
21	38.10	62.20	38.10	62.50	38.05	62.00
22	38.00	60.60	38.10	60.90	38.10	60.60

Berdasarkan data tabel diatas pengujian dilakukan selama 21 hari dengan jumlah telur ayam selama proses penetasan berjumlah 20 butir. Diwaktu pergerakan motor AC sekitar 3 kali selama waktu proses pengeraman untuk mendapatkan hasil embrio yang baik. Pergerakan ini selama 15 menit dimana waktu saat pergerakan motor terjadi yaitu dijam 07.00, 15.00, serta 23.00 pada saat pengujian data didapatkan hasil 38.10°C dengan kelembapan 60% perbandingan besar terlihat pada saat hari pertama sampai hari ketiga dengan rata-rata kelembapan dan suhu yang dihasilkan lebih tinggi dari pada hari 4-22 hari. Dengan jumlah telur yang menetas sekitar 6 ekor anak ayam dan 4 ekor anak ayam mati dalam cangkang dan untuk 10 telur yang tidak menetas. Penyebab telur tidak menetas tidak lain yaitu embrio anak ayam yang tidak sempurna. Hari penetasan yang selama 22 hari terjadi umur embrio yang terlalu lama serta terjadi kelonjangan suhu dan kelembapan. Disinilah proses monitoring suhu dan kontrol bermanfaat bagi pengguna atau operator untuk melihat kondisi mesin tetas.

Tabel. 4 Hasil uji coba monitoring manual dan sistem IoT menggunakan android

Waktu	Suhu (°C)	Kelembaban (%)	Monitoring		Keterangan
			Manual	Android	
07.00	38.0 0°C	54.90 %			Berhasil

15.00	38.0 0°C	55.10 %			Berhasil
23.00	38.0 0°C	55.40 %			Berhasil

Dari hasil percobaan diatas diketahui bahwa pada saat alat terhubung dengan internet pastikan *smartphone* atau *android* pengguna terhubung kemudian saat terhubung internet pastikan untuk mengecek apakah alat sesuai atau tidak. apabila terdapat error. Suhu akan dipantau melalui *android* kemudian operator atau pengguna dapat mengontrol dan memonitoring suhu, dan memantau proses penetasan telur.

5. PENUTUP

Kesimpulan

Hasil penggunaan dari alat penetasan telur berbasis IoT ini dapat mengontrol dan memonitoring suhu dan kelembapan pada mesin tetas secara *real time*. Data untuk mesin tetas ini beberapa perbandingan error untuk proses pengecekan sensor DHT22 yaitu selisih 0.24% Serta monitoring dan kontrol dapat berjalan dengan baik apabila alat terhubung dengan internet dapat mengirim data sesuai yang ditampilkan melalui LCD untuk pengecekan manual dapat langsung menekan tombol pada mesin tetas hal ini menjadi memudahkan pengguna tanpa harus ketempat penetasan dalam pemantauan proses monitoring didapatkan kelonjangan dari suhu dan kelembapan sehingga terpantau 22 hari penetasan namun hal ini tidak mempengaruhi anak ayam untuk menetas hanya saja kinerja alat menambah hari kerja untuk proses penetasan. Jumlah telur yang ditetaskan sekitar 20 butir yang dimana 6 menetas serta 4 mati dalam cangkang. Untuk presentase keberhasilan dapat dilihat dari kinerja alat dalam proses pemantauan serta monitoring berfungsi dengan baik.

Saran

Adapun saran untuk pengembangan selanjutnya pada mesin penetas telur ini yaitu sebagai berikut :

1. Sebaiknya menambahkan sumber daya listrik untuk mencegah terjadinya yang tidak terduga.

2. Mengecek embrio pada telur sebelum memasukkan kemesin penetasan.
3. Penambahan komponen berupa kamera pengawas untuk melihat perkembangan telur ayam.

UCAPAN TERIMA KASIH

Terima kasih kepada seluruh pihak yang terlibat dalam proses pembuatan penelitian ini. Terima kasih pada seluruh keluarga, teman-teman serta segenap civitas akademik Politeknik bosowa sebagai wadah untuk berlangsungnya proses penyelesaian penelitian ini tak lupa pula mengucapkan terima kasih kepada dosen pembimbing yang memeberikan ilmu dan beberapa saran pada proses penelitian ini berlangsung.

DAFTAR PUSTAKA

- [1] A. I. Fradila, J. M. Parenreng, P. Teknik, and J. Teknik, "pengembangan sistem cerdas monitoring inkubator penetas telur jarak jauh berbasis android smart system developing of egg inkubator long distance based android."
- [2] R. Ahaya and S. Akuba, "Rancang bangun alat penetas telur semi otomatis," *J. Teknol. Pertan. Gorontalo*, vol. 3, no. 1, pp. 44–50, 2018.
- [3] F. Ardiansyah, M. F. Lawasi, and C. F. Hadi, "Sistem Monitoring Inkubator Penetas Telur Berbasis Android," *Zetroem*, vol. 01, pp. 8–16, 2019.
- [4] F. dan I. Sanjaya, "Jurnal_SNTI_V.pdf." 2018.
- [5] M. Ikramullah1 and Firdaus2, "Rancang bangun mesin penetas telur otomatis," *Ranc. Bangun mesin penetas telur*, pp. 1–8, 2019.
- [6] Hendry, "Perancangan Prototype Penetas Telur Ayam Otomatis Berbasis Teknologi IoT," *J. Ilm. Core IT*, vol. 8, no. 5, pp. 25–27, 2020.
- [7] B. A. B. Ii and T. Pustaka, *Pengertian NodeMCU*. 2016.
- [8] F. Ariani, R. Y. Endra, E. Erlangga, Y. Aprlinda, and A. R. Bahar, "Sistem Monitoring Suhu dan Pencahayaan Berbasis Internet of Thing (IoT) untuk Penetasan Telur Ayam."
- [9] M. Artiyasa, A. N. Rostini, A. P. Junfithrana, P. Studi, T. Elektro, and U. N. Putra, "Aplikasi smart home node mcu iot untuk blynk," vol. 7, no. 1, pp. 1–7, 2020.
- [10] M. R.Thakur, "ESP8266 GPIO PINS," 2018. <http://circuit4you.com/2018/01/01/esp8266-gpio-pins/>.
- [11] L. Termodinamika, J. Fisika, R. October, and A. January, "Desain Alat Pentetas Telur Otomatis Berbasis Mikrokontroler Atmega 328p Designed of Automatic Egg Incubator Based on Atmega328p Microcontroller," vol. 8, no. 1, pp. 22–24, 2019.
- [12] K. Y. Triastuti, M. P. Indrayati, A. Said, and B. S. Permana, "Aplikasi pemantau suhu mesin penetas telur," no. September, pp. 686–692, 2018.
- [13] R. Ahaya and S. Akuba, "rancang bangun alat penetas telur," vol. 3, no. April 2018, 2013.
- [14] D. Tetas *et al.*, "Fertilitas, daya tetas, dan bobot tetas ayam sentul warso unggul gemilang farm bogor," pp. 1–12, 2016.
- [15] M. A. Roihan and R. C. Dewi, "Rancangan bangun mesin penetas telur otomatis," vol. 1, 2020.
- [16] D. Novianto, I. Setiyowati, and W. T. Nugraha, "Rancang Bangun Inkubator Telur Ayam Menggunakan DHT 11 Sebagai Sensor Suhu dan Kelembaban," pp. 3–6.
- [17] J. Ilmiah *et al.*, "Perancangan Prototype Penetas Telur Ayam Otomatis Berbasis Teknologi IoT," vol. 8, no. 5, pp. 25–27, 1978.
- [18] K. G. Jember, "Teknik manajemen penetasan telur tetas ayam kampung unggul kub di kelompok gumukmas jember," pp. 13–22, 2018, doi: 10.32503/fillia.v4i1.413.
- [20] N. Publikasi, T. Akhir, U. T. Yogyakarta, N. Publikasi, and T. Akhir, "Rancang bangun mesin otomatis penetas telur berbasis nodemcu dan android," 2018.
- [21] I. Purnama, F. Rizal, U. Verawardina, S. D. Raharjo, and A. Karim, "Mesin Penetas Telur Menggunakan Microcontroller ATmega328 Berbasis Arduino," vol. 5, no. April, pp. 431–438, 2021, doi: 10.30865/mib.v5i2.2816.
- [22] F. Ardiansyah *et al.*, "Sistem Monitoring Inkubator Penetas Telur Berbasis Android," vol. 01, pp. 8–16, 2019.